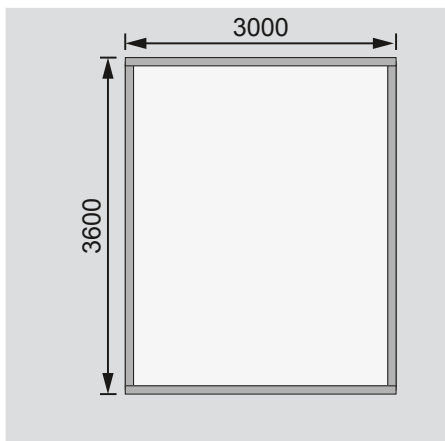


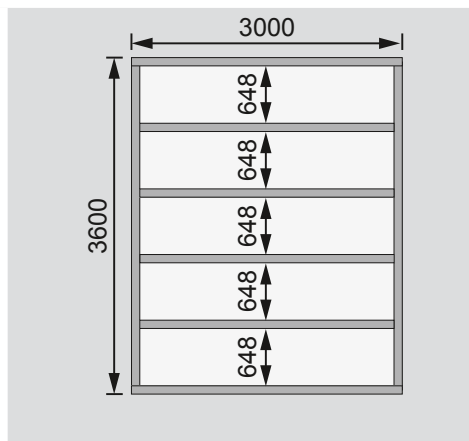
Außenmaße	B 304 × T 364 cm
Sockelmaße	B 300 × T 360 cm
Innenmaße	B 294 × T 354 cm
Dachstand	B 337 × T 408 cm
Dachüberstand vorne / seitlich / hinten	24 / 18,5 / 24 cm
Seitenhöhe	204 cm
Firsthöhe	250 cm
Umbauter Raum	23,3 m³
Dachfläche	14,2 m²
Dachneigung	15°
Türflügel Außenmaße	*
Tür Durchgangsmaße	*
Tür Lichtausschnitt (á Element)	*
Fenster Anzahl	-
Fenster Außenmaße	-
Fenster Lichtausschnitt	-
Bedarf Bitumendachbelag (zur Ersteindeckung!)	1 Rolle (7,5 m²) + 1 Rolle (10 m²)
Bedarf Schindeln	6 Pakete
Bedarf selbstklebende Dachfolie	-
Bedarf selbstklebende Bitumendachbahn	8 Rollen
Bedarf Dachrinnenpakete (Holz)	Set 1 + Verlängerung
Bedarf Dachrinnenpakete (Kunststoff)	Set 2
Bedarf Terrassendielen	Pack C
Paketmaße	B 405 × T 118 × H 50 cm / 590 kg

Bitte beachten Sie dazu den Punkt Vorbereitung der Stellfläche bzw des Fundaments

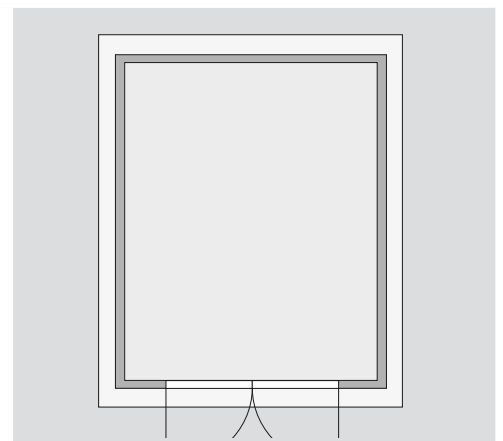
Fundamentplan ohne Boden (in mm)



Fundamentplan mit Boden (in mm)



Draufsicht



Ausführung

- Nordische Fichte, naturbelassen
 - Nordische Fichte, terragrau lackiert
- Wand
- Steck-Schraub-System
 - 28 mm Rundprofil mit Nut und Feder

Dach

- Massivholzdach mit Nut und Feder

Tür

* Die verschiedenen Türvarianten finden Sie unter der Rubrik **Zubehör**

Fußboden

- Als Zubehör erhältlich
 - Massivholzboden mit Nut und Feder
- Unterkonstruktion
- ca 60 mm breite Bodenbalken, kesseldruckimprägniert